

Carretes de desmontaje telescópicos

Dismantling telescopic coils



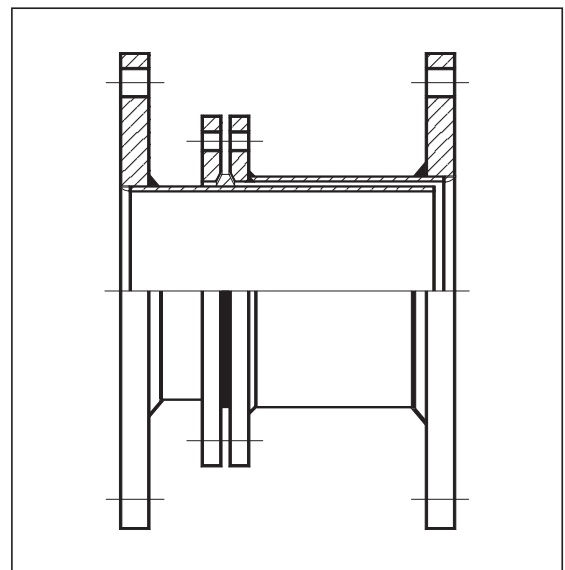
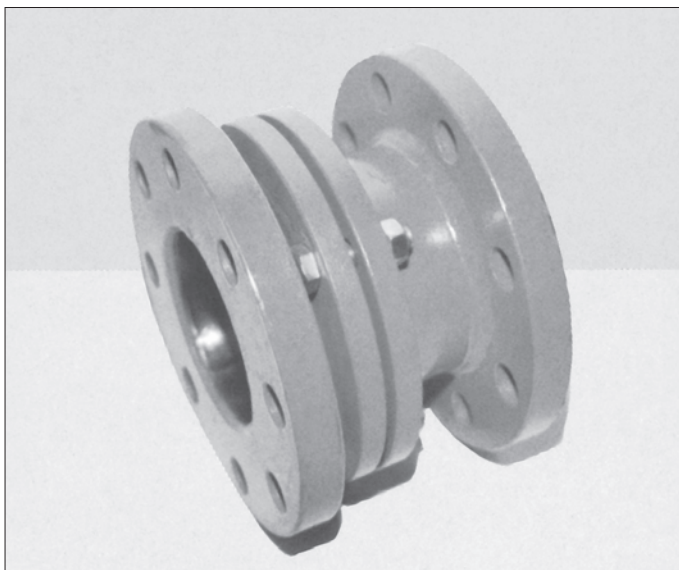
Los carretes de desmontaje y juntas de tipo Dresser se destinan principalmente para facilitar el montaje y desmontaje de válvulas y bombas y para acoplar tuberías que tengan movimientos axiales y angulares, siendo principalmente utilizadas en redes de distribución de agua y desagües, sistemas de aire acondicionado, conducción de líquidos con materiales abrasivos y líneas de gas.

La estanqueidad se realiza mediante anillos de goma o juntas especiales.

Dismantling joints and dresser type joints are adequate for assembling and disassembling valves or pumps and coupling pipes with axial and angular displacements principally used in water distribution systems, air conditioning systems, critical lines in which liquids convey abrasive materials and gas ducts.

Joints provided with rubber or special sealing rings.

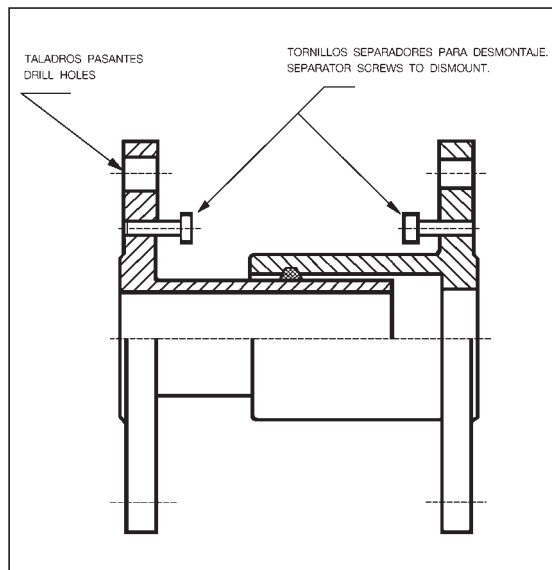
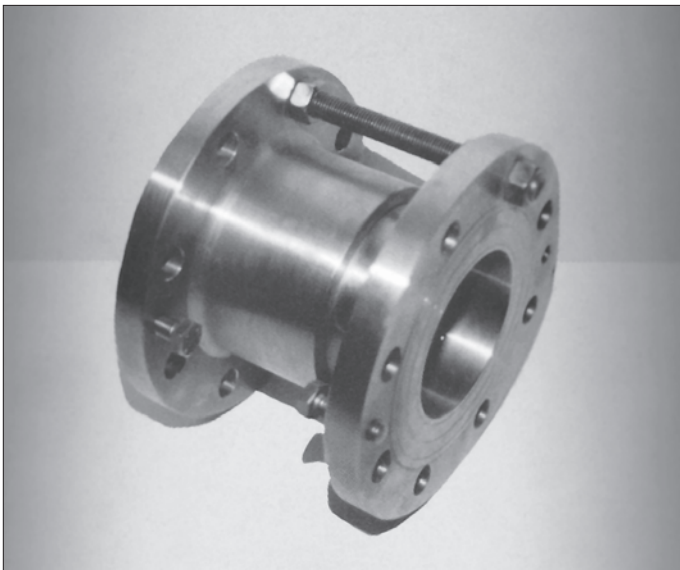
Serie 116



Materiales: Carrete mixto, telescópico interior en acero inoxidable, resto en acero carbono, espárragos no pasantes, tornillos separadores, versiones PN 10 y PN 16. Empaquetadura de caucho (EPDM, NR, VITON, ETG).

Material: Internal sleeve SS, rest carbon steel, bar not free, PN 10 and PN 16 standard rubber.

Serie 216



Materiales: Completamente construido en acero inoxidable, espárragos pasantes, tornillos separadores, versiones PN 10 y PN 16.

Material: Complete in S. S., bar free trempasing along the coil, PN 10 and PN 16 standard.

Serie 216 II

Materiales: Igual que la serie 216, construcción mixta, telescópico interior y exterior en acero inoxidable, bridas en acero carbono (versión económica).

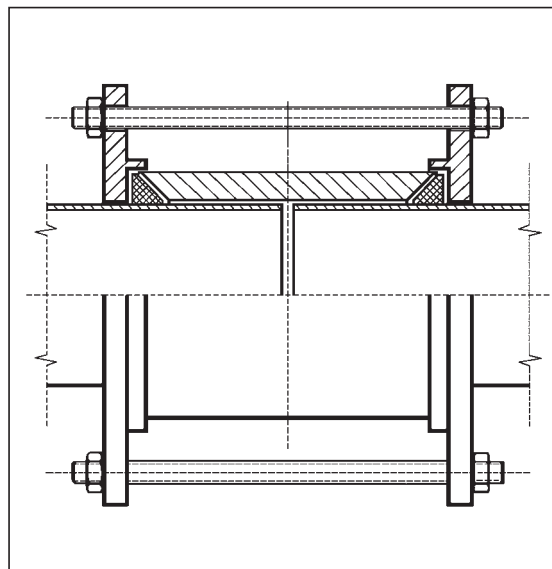
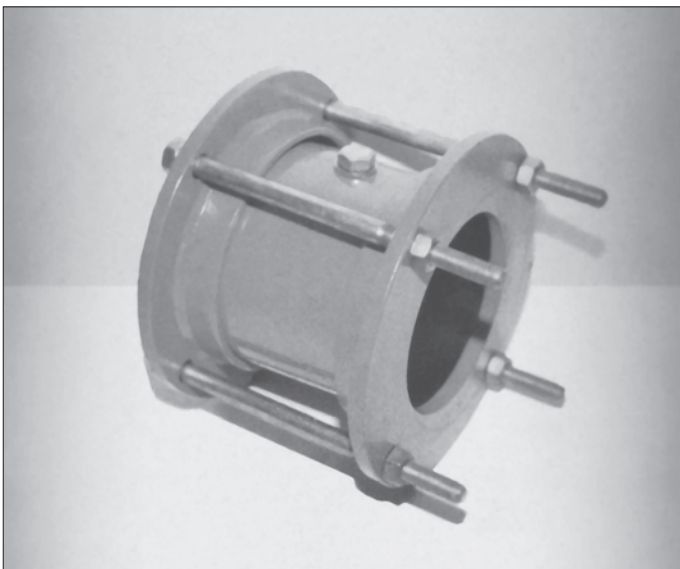
Material: Equal 216 with flanges in carbon steel.

Serie 225

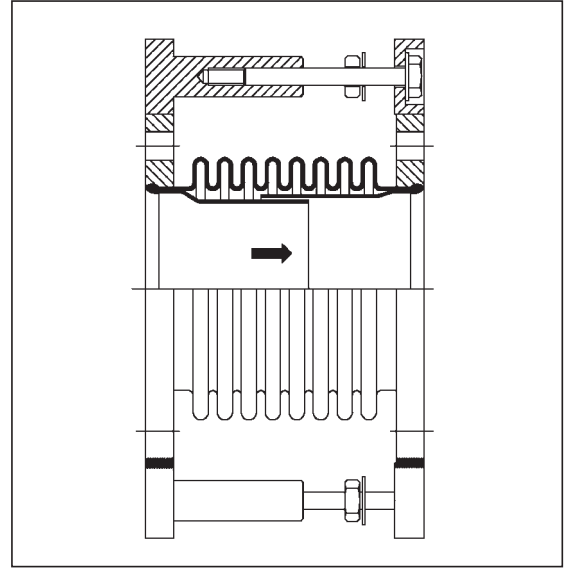
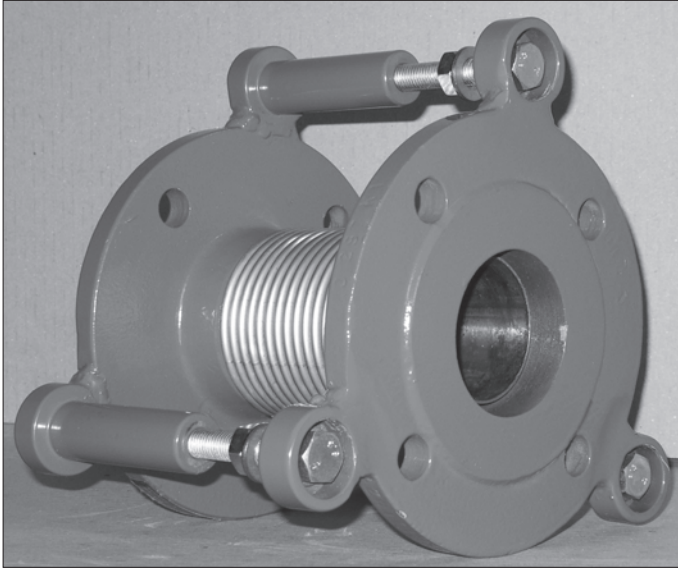
Materiales: Igual que la serie 216 y 216 II para PN 25.

Material: Equal series 216 and 216 II for PN 25.

Serie 316



Serie 416



Versión sin juntas degradables completamente construido en acero. Garantía de estanqueidad 100% con duración ilimitada.

Version without degradable joint, built in steel. Absolute light guarantee with limitless duration.

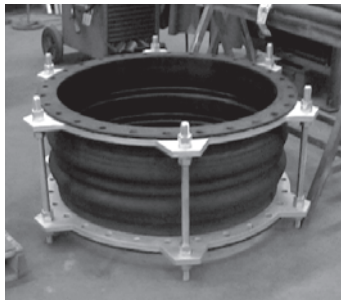
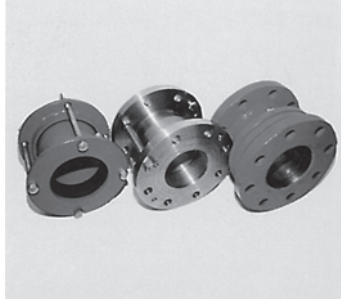
Hoja técnica Series estándar

Technical data sheet Standard series

DN mm	Serie116			Serie 216 / 216 II / 225			Serie 416		
	L mm	L máx. mm	L mín. mm	L mm	L máx. mm	L mín. mm	L mm	L máx. mm	L mín. mm
50	180	210	150	145	170	125	140	165	115
65	180	210	150	145	170	125	140	165	115
80	180	210	150	145	170	125	140	165	115
100	180	210	150	160	190	125	140	165	115
125	180	210	150	160	190	130	150	180	120
150	180	210	150	160	190	130	150	180	120
200	200	240	160	230	270	190	150	180	120
250	200	240	160	230	270	190	150	180	120
300	200	240	160	230	270	190	210	250	170
350	240	280	200	230	270	150	180	220	140
400	240	280	200	250	300	200	180	220	140
450	240	280	200	250	300	200	240	280	200
500	240	280	200	250	300	200	240	280	200
600	300	350	250	300	350	250	240	280	200
700	300	350	250	-	-	-	270	320	220
800	300	350	250	-	-	-	270	320	220
900	300	350	250	-	-	-	270	320	220
1000	300	350	250	-	-	-	270	320	220

Diámetros superiores y materiales o acabados especiales: bajo demanda.

Other nominal bores materials or surface treatment: under request.



Albert Einstein 56-62, Naves 19-20, Pol. Ind. Almeda I
08940 CORNELLÀ DE LLOBREGAT - Barcelona (España)
Tel.: 34 93 474 11 11 - Fax: 34 93 377 06 45
e-mail: coraci@coraci.es - web: www.coraci.es

COMPENSADORES DE
DILATACIÓN METÁLICOS
TUBO METÁLICO FLEXIBLE
FILTROS
SOPORTES DE TUBERÍAS
BRAZOS DE CARGA
MARÍTIMOS Y TERRESTRES
COMPONENTES
INDUSTRIALES

Distribuido por: